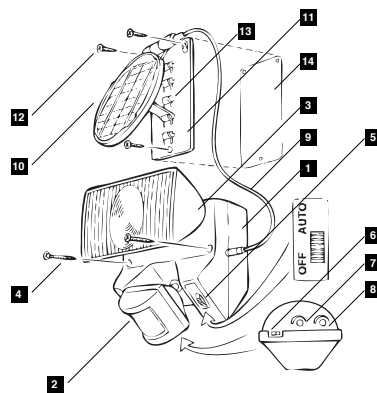


167846 - LUZ DE ALOGÉNIO COM SENSOR

- Painel solar amorfo, de cristal
- Bateria
- 6 LED's - 30 000 horas de duração
- Interruptor de alimentação de longa duração
- Sensor de acendimento automático
- Fácil de instalar - sem ferramentas / sem cabos
- Modo Verão / Inverno
- Duração da iluminação: 10 hrs após 6 horas de carregamento à luz do Sol
- Protecção contra UV
- Resistente ao mau tempo
- Resistente ao choque
- Resistente à corrosão
- Para todas as estações do ano

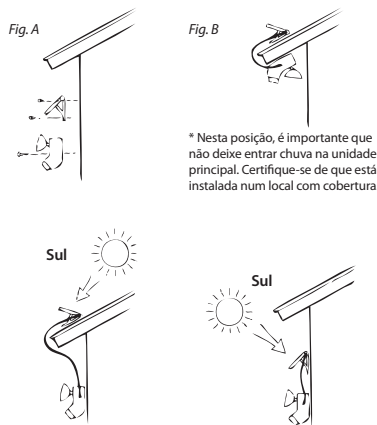
Carrega de dia e ilumina de noite. A sensibilidade e a orientação do sensor, bem como a hora de acendimento e o nível de obscuridade necessário para que se acenda, são ajustáveis.

LISTA DE PEÇAS



1. Unidade principal da bateria
2. Sensor de movimento
3. Compartimento da lâmpada
4. Parafusos da caixa principal
5. Interruptor Desligar/Auto
6. Botão de Teste 30/60
7. Controlo de obscuridade
8. Controlo de sensibilidade
9. Cabo de alimentação
10. Módulo solar
11. Suporte de montagem
12. Parafusos de montagem do Módulo Solar
13. Suporte de ajustamento
14. Placa de perfuração para o suporte de montagem

COMO ESCOLHER O LOCAL ONDE INSTALAR LUZ



Para o bom funcionamento da sua luz, o mais importante a lembrar é que ela funciona com a energia recebida da LUZ SOLAR DIRECTA. Quando mais luz solar directa o módulo receber num dia, mais tempo funciona a luz.

Unidade principal:

A unidade principal contém a lâmpada, o sensor de movimento e a bateria. Quando decidir onde instalar esta unidade, lembre-se de que o sensor de movimento que activa a luz tem um «campo de visão» de cerca de 11 m em frente da luz.

Para instalar a unidade na vertical, de forma a usar como luz de segurança, prenda a unidade a uma superfície sólida como mostrado na figura A. Para montar a unidade na horizontal*, de forma a usar como luz de conveniência, monte a unidade como mostrado na figura B. Use os 2 parafusos 12 x 3-1/2 para madeira/metal fornecidos (nº 4 na lista das peças).

MÓDULO SOLAR

O módulo solar é a fonte de alimentação da luz. Converte a energia solar em electricidade que carrega a bateria instalada na unidade principal. Isto requer LUZ SOLAR DIRECTA na face do módulo solar durante o mais tempo possível durante o dia.

Para instalar o módulo solar, faça três furos usando a placa de perfuração fornecida. Em seguida, aparafuse os 2 parafusos de cima até as cabeças dos parafusos ficarem aproximadamente a 1/5 cm da superfície. Prenda o suporte de montagem nas cabeças dos parafusos e aperte o suporte inserindo o parafuso no orifício inferior. Use os 3 parafusos 10 x 3/4 fornecidos (nº 12 na lista das peças). Certifique-se de que está preso a uma superfície sólida.

Pode ajustar o ângulo do módulo solar movendo o suporte de ajustamento para o gancho apropriado do suporte de montagem. Lembre-se de que as sombras podem tapar a luz solar durante parte do dia.

Em seguida, leve com cuidado o cabo de alimentação do módulo solar até à unidade principal e ligue-o à ficha que se encontra ao lado da unidade.

* Importante: Se a unidade principal for montada na horizontal, deve ser instalada num local com cobertura, para que não entre água na unidade devido ao vento.

Ajustamento final e funcionamento
Depois de ter instalado correctamente a luz, está quase pronta a funcionar, faltando apenas alguns passos finais

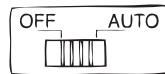
CARREGAMENTO INICIAL DE 3 DIAS

Na unidade principal há um interruptor com 2 posições:

- Off/Auto

Auto: Posição para funcionamento normal da unidade.

Off: Posição para guardar a unidade ou para períodos longos de inactividade. Posição para o carregamento inicial de 3 dias antes do ajustamento final e da primeira utilização. (Embora a unidade possa carregar, não está operacional neste modo).



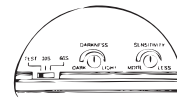
Por agora, coloque o interruptor na posição Off.

Nesta posição, o módulo solar vai carregar a bateria sem activar a unidade. Deixe o interruptor nesta posição durante 3 dias com sol para garantir que a bateria fique totalmente carregada antes de ajustar o sensor de movimento e de iniciar o funcionamento normal.

COMO AJUSTAR O SENSOR DE MOVIMENTO

Após o carregamento inicial de 3 dias, coloque o interruptor na posição «Auto».

No sensor de movimento há um interruptor de TEST/30seg/60seg:



Test: Posição para ajustar o sensor de movimento, permitindo que a luz funcione durante as horas de luminosidade. (Normalmente, o sensor integrado desliga a luz durante o dia para poupar energia.)

30seg: Permite que a unidade funcione durante cerca de 30 segundos depois de deixar de haver movimento no campo de visão.

60 seg: permite que a unidade funcione durante cerca de 60 segundos depois de deixar de haver movimento no campo de visão.

Por agora, coloque o interruptor TEST/30/60 na posição «TEST».

AJUSTAR A POSIÇÃO DO SENSOR DE MOVIMENTO:

Aponte o sensor de movimento para a zona onde quer detectar movimentos. Lembre-se de que o sensor de movimento detecta movimentos num raio de 90 graus na horizontal e de 20 graus na horizontal e até a uma distância de 11 metros. (IMPORTANTE: Rode o sensor de movimento de forma a que os controlos apontem para baixo e a marca «TOP» fique para cima, para manter as lentes na orientação correcta.

AJUSTAR O CONTROLO DE OBSCURIDADE:

O botão de baixo no meio do sensor de movimento é o controlo de obscuridade, que controla o nível de obscuridade em que a unidade fica operacional.

Por agora, deixe o controlo de obscuridade na posição do meio. Se, na posição diária, a unidade se liga quando ainda há muita luz do sol, rode o controlo para «DARK». No entanto, se a luz não se activar durante a noite por causa de um candeeiro de rua ou da luz vinda do interior de casa, rode o controlo para «LIGHT».

AJUSTAMENTO FINAL DO INTERRUPTOR TEST/30/60:

Conforme o tempo que desejar que a unidade se mantenha acesa depois de deixar de haver movimento no campo de visão, coloque o interruptor do sensor de movimento na posição 30 ou 60.

AJUSTAMENTO DO COMPARTIMENTO DA LÂMPADA:

Aponte o compartimento da lâmpada para a zona que deseja iluminar.

RESOLUÇÃO DE PROBLEMAS

Sintoma: A luz não se activa na posição «TEST».

Resolução: Certifique-se de que:

- O botão da unidade principal está na posição «AUTO».
- O sensor de movimento está posicionado de frente para a zona de movimento (com a marca «TOP» virada para cima).
- O controlo de «SENSIBILIDADE» não está demasiado na direcção de «Less» (pode não detectar muito movimento).
- A lâmpada não está partida ou fora do compartimento. Ver a secção sobre a substituição da lâmpada.
- A carga da bateria não está demasiado fraca (carregue durante 3 dias de sol - com o botão em Off).
- O módulo solar está virado de tal forma que capte muita luz solar directa durante grande parte do dia ou o dia inteiro.

Sintoma: A luz não liga no modo normal de funcionamento.

Resolução: Certifique-se de que:

- O botão da unidade principal está na posição «AUTO».
- O controlo de «Obscuridade» não está demasiado na direcção de «Dark».
- O sensor de movimento está posicionado de frente para a zona de movimentos (com a marca «TOP» virada para cima).
- O controlo de «SENSIBILIDADE» não está demasiado na direcção de «Less» (pode não detectar muito movimento).
- O módulo solar está virado de tal forma que capte muita luz solar directa durante grande parte do dia ou o dia inteiro.
- A lâmpada não está partida ou fora do compartimento. Ver a secção sobre a substituição da lâmpada.
- A carga da bateria não está demasiado fraca (carregue durante 3 dias de sol - com o botão em Off).

Sintoma: A luz liga-se durante o dia.

Resolução: Certifique-se de que:

- O botão TEST/30/60 não ficou na posição «TEST».
- O controlo de Obscuridade não está demasiado na direcção de «Light».

Sintoma: A luz está menos brilhante do que o normal.

Resolução:

- Substitua a lâmpada.
- Bateria fraca (carregue durante 3 dias com sol - botão na posição Off).

Sintoma: A luz liga e desliga rapidamente

Resolução:

- Rode o controlo de Obscuridade para o lado de «Light».
- Bateria fraca (carregue durante 3 dias com sol - botão na posição Off)

SUBSTITUIÇÃO DA BATERIA

Cuidado: quando substituir a bateria, o botão de 2 posições da unidade principal deve estar na posição Off.

A bateria velha deve ser substituída começando por remover a unidade da sua superfície de montagem. Em seguida, retire os parafusos da traseira da unidade principal que prende as duas partes. Com cuidado, desligue os fios negativo e positivo da bateria e os dois parafusos que prendem o compartimento da bateria. Cuidadosamente, retire a bateria do compartimento e substitua-a invertendo o procedimento. (Cuidado: certifique-se de que os fios (+) e (-) estão ligados correctamente aos terminais (+) e (-) da bateria. A unidade poderá sofrer danos sérios se a polaridade for invertida.)

ATENÇÃO!

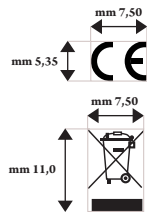
- Quando substituir a bateria, tenha cuidado com qualquer ponta aguçada que possa feri-lo.
- Não puxe qualquer fio.
- Não ponha nenhum componente na água.

A bateria de lítio deve ser reciclada ou colocada em recipientes apropriados.

Protecção ambiental

Os aparelhos eléctricos velhos não devem ser misturados com o lixo doméstico. Por favor, leve-os para centros de reciclagem. Para conselhos sobre reciclagem, informe-se junto das suas autoridades locais ou do vendedor.





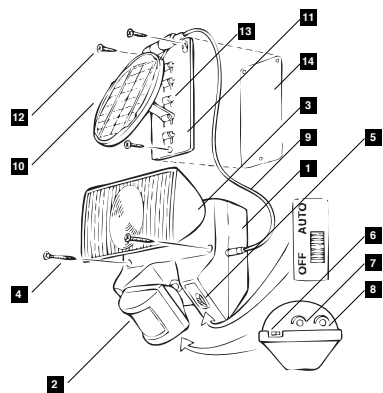
167846 – FAR HALOGEN CU SENZOR

- Amorf panou solar, Crystal
- Acumulator
- 6 LED-uri - 30 000 de ore
- Power sunt pe termen lung
- Senzorului automat de iluminat
- Usor de instalat - nu unelte / fără cabluri
- Mod de vară / iarnă
- Durata de iluminare: 10 ore după 6h încărcare în lumina soarelui
- Protecția UV
- Rezistent la intemperii
- Rezistente la șoc
- Rezistente la coroziune
- Pentru toate anotimpurile

Manual de utilizare

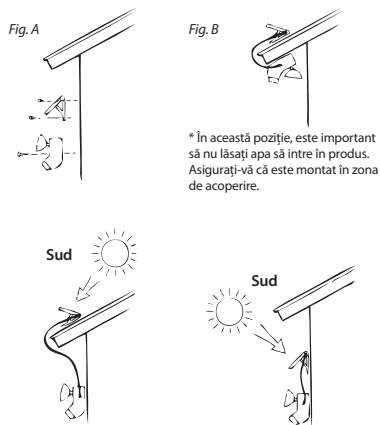
Vă rugăm să-I citiți cu atenție înainte de utilizare
Păstrați instrucțiunile pentru consultări ulterioare

COMPONENTE



1. Corp unitate
2. Senzor mișcare
3. Lampă
4. Șuruburi montare
5. Întrerupător on/off
6. 30/60 întrerupător testare
7. Control luminozitate
8. Control senzitivitate
9. Cablu alimentare
10. Modul solar
11. Suport montare
12. Modul solar – șuruburi montare
13. Suport ajustare
14. Model găurire

CUM DETERMINAȚI POZIȚIONAREA



Cel mai important lucru este că funcționează cu energie solară. Orientați modulul solar spre SUD. Cu cât primește mai multă energie solară ziua, cu atât luminează mai mult noaptea.

Unitatea principală:

Conține o lampă, senzorul de mișcare și bateria. Când montați dispozitivul, trebuie să luați în calcul că senzorul de mișcare acoperă o suprafață de până la 11 metri în față.

Pentru a monta unitatea vertical, aceasta trebuie atașată pe o suprafață solidă ca în fig. "A". Pt. a monta unitatea orizontal, atașați ca în fig. "B". Utilizați holțșuruburile 12x3-1/2 din dotare (la nr.4 aveți lista pieselor din dotare)

MODUL SOLAR

Modulul solar este sursa electrică pt. ledul cu senzor solar. Transformă energia solară în energie electrică care este înmagazinată în bateriile din unitatea principală. Modulul solar necesită lumina la intensitate cât mare pt. o bună încărcare a acumulatorilor.

Pentru a monta modulul solar, trebuie să găuriți întâi 3 găuri utilizând modelul. Introduceți 2 șuruburi dar vârfulurile acestora să nu fie superioare mai mult de 3mm de suprafață. Atașați șuruburile de sus, dar nu înșurubați până la capăt. Agățați suportul pe cele 3 șuruburi N.10x3/4" din dotare (N.12) din lista pieselor și asigurați-l cu șurubul de jos. Asigurați-vă că totul este montat pe suprafețe solide.

Puteți modifica unghiul modulului solar ajustând suportul. Modulul solar trebuie să capteze cât mai multă lumină în timpul zilei. Umbrele pot bloca lumina în anumite momente ale zilei.

Faceți legătura cu ajutorul cablului între modulul solar și conectorul de pe unitatea principală.

Important: Unitatea principală trebuie montată în zona de acoperire astfel ca apa să nu pătrundă în interior. Reglările finale și pusul în funcțiune se face imediat după instalarea corectă.

ÎNCĂRCAREA ÎNȚĂLĂ DE 3 ZILE

Pe corpul principal se află un întrerupător cu 2 poziții:

- **Off/Auto**

Auto: este poziția normală de funcționare



Off: poziție în caz de întreruperi mai îndelungate; poziția în care se va sta în cele 3 zile de încărcare inițială

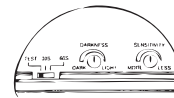
Deci la început stați pe această poziție.

Când are loc încărcarea inițială de 3 zile unitatea nu trebuie activată, ci doar după încărcarea bateriilor și punerea în funcție a senzorului de mișcare.

REGLAREA SENZORULUI DE MIȘCARE

Após o carregamento inicial de 3 dias, coloque o interruptor na posição «Auto».

După 3 zile de încărcare puneți întrerupătorul unității principale pe AUTO.



Pe senzorul de mișcare sunt 3 poziții: TEST/30 secunde/60 secunde

TEST: poziție care permite lămpii să funcționeze și în timpul zilei pe lumină. De obicei această poziție nu e utilizată pentru a economisi din energia acumulată.
30 secunde: permite unității să funcționeze circa 30 de secunde după ce mișcarea a fost relevantă
60 secunde: permite unității să funcționeze circa 30 de secunde după ce mișcarea a fost relevantă

Deci la început stați pe poziția TEST.

Orientați senzorul spre zona interesată. Senzorul detectează mișcări într-un arc de 90° în orizontală și 20° în verticală, până la o distanță de 10 m circa.

IMPORTANT: pentru a fixa lentilele în poziția corectă, rotiți senzorul în așa fel încât comezile acestuia să fie în jos și poziția TOP în sus!

REGLAREA COMENZII PENTRU ÎNTUNERIC

În partea inferioară a senzorului există un șalter cu ajutorul căruia se poate regla senzorul pentru întuneric, nivelul de obscuritate la care lampa să se aprindă.

La început lăsați-l pe mijloc și dacă în timpul zilei constatați că lampa se aprinde când mai este lumină, poziționați șalterul pe DARK: Dacă lampa nu se aprinde în cursul nopții din cauza diferitelor surse de lumină (faruri de mașini, becurile de pe stâlpi) poziționați șalterul pe LIGHT.

În funcție de durata aprinderii pe care o doriți și în funcție de mișcarea detectată, poziționați întrerupătorul pe 30 sau 60 de secunde.

Lampa orientă-o spre locul pe care doriți să fie luminat și controlat.

REZOLVAREA UNOR PROBLEME

Lampa nu se aprinde în poziția TEST:

- Întrerupătorul trebuie să stea pe AUTO
- senzorul de mișcare trebuie orientat spre locul dorit și cu scrisul TOP în sus
- comanda SENSITIVITY (sensibilitate) să nu fie orientat prea mult spre "less"
- becul să nu fie rupt sau înșurubat prea ușor; poate e necesar să fie înlocuit
- bateria nu e încărcată bine (mai ales la început)
- controlați dacă modulul solar este bine orientat spre sursa de energie solară

Lampa nu se aprinde în mod normal

- Întrerupătorul trebuie să stea pe AUTO
- Comanda DARKNESS nu e orientată destul spre "dark"
- senzorul de mișcare trebuie orientat spre locul dorit și cu scrisul TOP în sus
- comanda SENSITIVITY (sensibilitate) să nu fie orientat prea mult spre "less"
- becul să nu fie rupt sau înșurubat prea ușor; poate e necesar să fie înlocuit
- bateria nu e încărcată bine (mai ales la început)
- controlați dacă modulul solar este bine orientat spre sursa de energie solară
- la încărcarea inițială de 3 zile la soare, întrerupătorul nu a stat pe OFF

Lampa nu se aprinde în timpul zilei

- întrerupătorul să nu fi fost lăsat pe TEST
- comanda DARKNESS să nu stea pe "light"

Lumina lămpii nu este destul de intensă

- înlocuiți eventual becul
- bateria nu este destul de încărcată (nu a stat pe "off" în cele 3 zile)

Lampa se aprinde și se stinge fără sens

- mutați comanda de pe DARKNESS pe LIGHT
- bateria nu este destul de încărcată (nu a stat pe "off" în cele 3 zile)

ÎNLOCUIREA BATERIEI

Când bateria va fi înlocuită întrerupătorul principal trebuie să fie pus pe OFF !

Vechia baterie se va scoate de pe suprafața de montaj prin deșurubarea celor 2 șuruburi. Succesiv se desfac legăturile polurilor pozitiv(+) și negativ(-), iar cea nouă va fi montată așezând legăturile corect legăturile la respectivele poluri ale bateriei.

ATENȚIE!

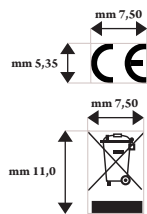
- Nu loviți becul și daunați firele acestuia
- Nu extrageți niciun fir
- Nu introduceți lampa în lichide
- Nu tăiați firele modului fotovoltaic (solar)

bateria cu litiu trebuie să fie reciclate sau plasate în containere corespunzătoare.

De protecție a mediului

Aparatele electrice vechi nu ar trebui să fie amestecate cu deșeurile menajere. Vă rugăm să le ia la centrele de reciclare. Pentru consiliere cu privire la reciclarea, verificați cu autoritățile locale sau vânzătorul.



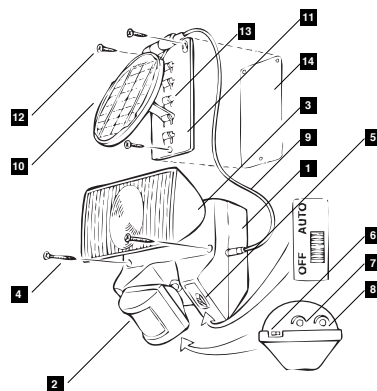


167846 – HALOGENOVÝ REFLEKTOR

- Amorfni solární panel, Crystal
- Baterie
- 6 LED diod - 30 000-hodinový
- Hlavní vypínač je dlouhodobý
- Automatické čidlo osvětlení
- Snadná instalace - bez použití nářadí / bez kabelů
- Režim Léto / Zima
- Osvětlení doba: 10 hodin po 6h nabíjení na slunci
- UV ochrana
- Odolný proti nepříznivému počasí
- Odolný proti narázům
- Odolná proti korozi
- Pro všechna roční období

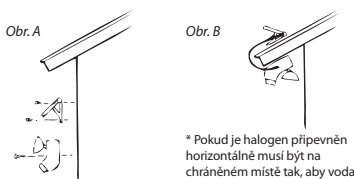
Návod k použití
Čtěte pozorně tento návod a uchovávejte ho pro další použití.

SEZNAM SOUČÁSTEK

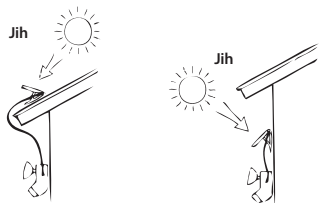


1. Hlavní baterie
2. Senzor pohybu
3. Domovní stínidlo
4. Šrouby pro domácí lampu
5. Spínač ON/ OFF
6. 30 /60 sekund TEST spínač
7. Noční kontrolka
8. Citlivost
9. Kabel na připojení
10. Sluneční panel
11. Montážní panel
12. Montážní šrouby solárního panelu
13. Podstavec pro seřízení
14. Šablona pro předvrtání

POKYNY K MONTÁŽI



* Pokud je halogen připevněn horizontálně musí být na chráněném místě tak, aby voda nevnikla dovnitř.



Váš halogen funguje a svítí na akumulovanou solární energii. Čím více sluneční energie halogen přímá během celého dne, tím déle v noci bude svítit. Proto doporučujeme umístit Halogen na velmi slunné místo.

Hlavní jednotka:

Hlavní jednotka přístroje obsahuje senzor na pohyby a baterii. Senzor pohybu má pole dosahu 11 metrů.

Pro montáž lampy kolmo, jako bezpečnostního světla ho připevněte k pevnému podkladu jako na obr. A.

Pro montáž horizontálně (vodorovně) pro použití světla k běžnému osvětlení, ho připevněte stejně jako na obr. B.

Použijte 2 šrouby 3 x 1/2 - pozinkované do dřeva, které jsou součástí balení (č. 4 na seznamu dílů)

SOLÁRNÍ MODUL

Solární modul je zdroj energie pro LED světelného senzoru. Přetváří sluneční energii v elektrickou, která dobíjí baterie umístěné v hlavní jednotce lampy.

To vyžaduje přímý sluneční svit dopadající na čelní stěnu solárního modulu tak dlouho jak jen je možné během celého dne.

Montáž solárního modulu: Jako první si předvrtáte tři díry s použitím přiložené vrtací šablony. Poté připevněte dva horní vrtuty tak, aby jejich hlavy byly přibližně 2 mm od povrchu (nesmí být zcela dotaženy). Zavěste podstavec pro uchycení na vyčnívajících hlavách vrtutí, a zabezpečte podstavec přišroubováním dalšího vrtutu do spodního otvoru. Použijte (3) šrouby 10 x _ přiložené (č. 12 na seznamu dílů).

Ujistěte se, že je vše přikotveno do pevného a stabilního podkladu.

Můžete přizpůsobit úhel solárního modulu pohybem upravovací opěrky do příslušného háčku na podstavci. Nezapomeňte, že čelní stěna solárního modulu musí být vystavena přímému slunečnímu svitu, co nejvíce je možné během celého dne.

Mějte na paměti, že jsou stíny, které mohou v určitých okamžicích během dne, blokovat sluneční svit. Nyní opatrně zapojte kabel ze solárního modulu do hlavní jednotky lampy.

Důležité: Pokud je lampa připevněna horizontálně, musí být připevněna na chráněném místě tak, aby voda nevnikla dovnitř.

Konečné seřízení a spuštění:

Poté, co jste úspěšně instalovali LED světelný senzor, jste zcela připraven k dodání pár posledních jednoduchých kroků.

POČÁTEČNÍ 3 DENNÍ NABÍJENÍ

Na hlavní části lampy je umístěn přepínací spínač s dvěma pozicemi.

- Off/Auto

Auto: Pozice pro běžný chod.

Off: Pozice pro přepravu, nebo pokud je lampa delší dobu nepoužívaná.

Pozice pro počáteční 3 denní nabíjení před posledním seřízením a prvním použitím (i když se přístroj dobíjí, nenachází se v pracovním režimu).



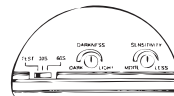
Nyní dejte spínač do polohy Off.

V této pozici solární modul bude dobíjet baterie bez aktivity lampy. Ponechte spínač v této pozici po 3 sluneční dny pro ujištění, že baterie je plně nabitá. Dříve než seřídíte pohybový senzor a uvedete ho do normálního provozu.

JAK SEŘÍDIT POHYBOVÝ SENZOR

Po počátečním 3denním nabíjení, posuňte spínač do polohy "Auto":

Na pohyb senzoru je TEST 30 /60 Sekundový spínač:



Test: Pozice pro seřízení reflektoru s pohybovým senzorem pro funkci světla. Během denních hodin (běžně vestavěný senzor) znemožňuje světlu fungovat během dne, aby zamezil plýtvání energií.

30 sekund: Dovoluje reflektoru fungovat přibližně 30 sekund poté, co ustal pohyb ve sledovaném prostoru 60 sekund:

Dovoluje reflektoru fungovat přibližně 60 sekund, poté co ustal pohyb ve sledovaném prostoru.

SEŘÍZENÍ POHYBOVÉHO SENZORU:

Nasměrujte pohybový senzor čelem do prostoru, ve kterém chcete sledovat pohyb. Mějte na paměti, že pohybový senzor detekuje pohyb v rozmezí 90° horizontálně a odhaluje 20° vertikálně a na vzdálenosti 11 metrů.

Důležité: Točte pohybovým senzorem tak, aby ovládací prvky směřovaly dolů a čočky se tak dostanou do správné polohy.

SEŘÍZENÍ NOČNÍHO OVLADAČE:

Spodní prostřední knoflík pohybového senzoru je noční ovladač, který kontroluje úroveň stmívání, při kterém se světlo rozsvítí.

Nyní nechte noční ovladač v prostřední pozici. Když se rozsvítí a venku je příliš světlo, otočte ovladačem směrem DARK (tma).

Kdyby se světlo neaktivovalo během noci kvůli pouličnímu osvětlení nebo jasnému domovnímu osvětlení, otočte ovladačem směrem LIGHT (světlo).

POSLEDNÍ SEŘÍZENÍ SPÍNAČE TEST 30 /60 SEKUND:

Záleží na tom, jak si přejete, aby světlo zůstalo rozsvíceno po ustání pohybu ve sledovaném prostoru. Posuňte spodní spínač na pohybovém senzoru na 30 sekund nebo 60 sekund.

SEŘÍZENÍ SVĚTLA:

Namířte lampu směrem do prostoru, který chcete mít osvětlený.

PRŮVODCE PROBLÉMY

Príznačky: Světlo se nechce aktivovat „TEST“ (pozice)

Opravy: Ujistěte se že:

- Hlavní spínač je v pozici „AUTO“ (automatické).
- Pohybový senzor je nastaven v pozici čelem k možným přicházejícím pohybům (stlačte nahoru)
- Ovladač „SENZITIVY“ (citlivost): Není nastaven, (příliš otočen) směrem „LESS-méně“ (to by mohlo odfiltrovat mnoho pohybu).
- Žárovka není rozbitá, ale je mimo pouzdro. Podívejte se do sekce výměna žárovky.
- Nabíjení baterie je příliš nízké (nabíjení pro -3 sluneční dny-spínač v poloze Off - pryč).
- Solární modul je v úhlu, který zajistí dostatek přímého slunečního svitu pro většinu dne, když ne po celý den.

Príznačky: Světlo se neaktivuje v běžném provozu.

Opravy: Ujistěte se že:

- Hlavní spínač je v poloze „Auto“(automatické).
- Ovladač DARKNESS (temnota) - není nastaven příliš směrem k „DARK“(tma).
- Pohybový senzor je v pozici čelem možným předcházejícím pohybům.
- Ovladač senzitivity (citlivost): Není nastaven (otočen) směrem k „LESS“- méně (to by mohlo odfiltrovat příliš mnoho pohybu)
- Solární modul je v úhlu, který zajistí dostatek přímého slunečního svitu pro většinu dne, když ne po celý den.

Príznačky: Žárovka není rozbitá nebo je mimo pouzdro.

Opravy: Ujistěte se že:

- Spínač „TEST“ 30 /60 sekund nebyl ponechán v pozici „TEST“.
- Ovladač DARKNESS (temnota) není nasměrován - otočen směrem „LIGHT“(světlo)

Príznačky: Světlo není jasné

Opravy:

- Vyměňte žárovky
- Slabá baterie (nabíjejte 3 sluneční dny a spínač v poloze OFF).

Príznačky: Světlo rychle bliká

Oprava:

- Otočte „DARKNESS“ ovladačem směrem k „LIGHT“
- Slabé nabíjení (nabíjejte 3 sluneční dny. Spínač do polohy OFF).

VÝMĚNA BATERIE

Upozornění: Když vyměňujete baterii, hlavní dvou pozici spínač musí být v poloze Off.

Stará baterie může být vyměněna teprve po sundání lampy z místa montáže. Potom odšroubujte ze zadu šroubky z hlavní jednotky, které drží obě poloviny dohromady. Opatrně odpojte pozitivní a negativní přívody a dva šroubky držící úchyt pro baterie. Pozorně vyjměte baterie ze svého oddělení a vyměňte je opačnou způsobem.

Upozornění: Ujistěte se, že (+) a (-) přívody jsou správně zapojeny do (+) a (-) bateriových kontaktů. Při jakémkoliv opačném zapojení, může mít za následek závažné poškození lampy.

POZOR!

- Při výměně baterie, dejte pozor na jakékoliv ostré, které by Vás mohly pořezat.
- Netahejte za jakékoliv dráty.
- Nestříhejte ani jakkoliv nezasahujte do drátů solárního modulu.
- Nemáčejte halogenový reflektor ani součástky do tekutiny.

Lion baterie musí být recyklovány nebo uloženy do sběrného dvora na příslušné likvidační místo.

Tento výrobek se nesmí po ukončení své životnosti likvidovat s normálním domovním odpadem, ale musí být odevzdán na sběrném místě pro recyklaci elektrických a elektronických přístrojů. Symbol na výrobku, návodu k použití, obalu na to upozorňuje. Materiály jsou recyklovatelné podle svých označení. Recyklací materiálů nebo jinou formou využití starých přístrojů, přispíváte k ochraně našeho životního prostředí.

